

Ducha de Superponer 1/2 Alta Seguridad

00335106

DESCRIPCIÓN

La Ducha de Superponer Alta seguridad con entrada horizontal para instalación en la pared y accionamiento hidromecánico con ligera presión manual.

TECNOLOGÍAS Y CARACTERÍSTICAS



Alta durabilidad

VENTAJAS

La Ducha de Superponer es específica para las áreas que necesitan cuidados especiales, tales como, presidios, comisarías, casas de recuperación, entre otros;

Es la más alta tecnología al servicio de la utilización racional del agua, la higiene y la seguridad;

Accionamiento hidromecánico con leve presión manual y cierre automático en aproximadamente 30 segundos.

El producto también tiene fácil instalación y mantenimiento, debido a que el profesional puede realizar reparaciones sin entrar en el ambiente.

Es ideal para instalación tradicional empotrada en la pared.

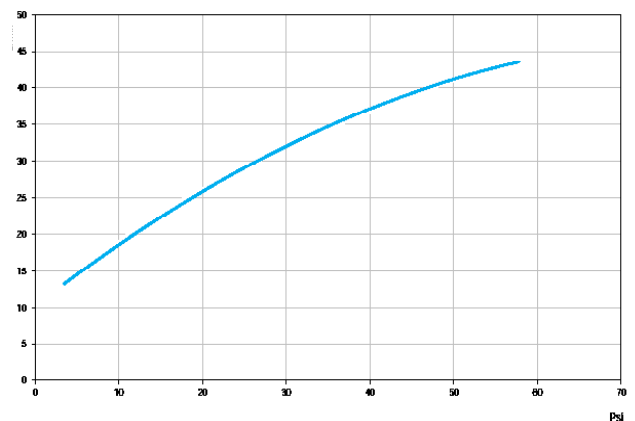
El producto se puede utilizar en temperaturas de hasta 70 ° C.



GARANTÍA

Llame el Distribuidor Autorizado Docol en ese País.

CURVA DE CAUDAL

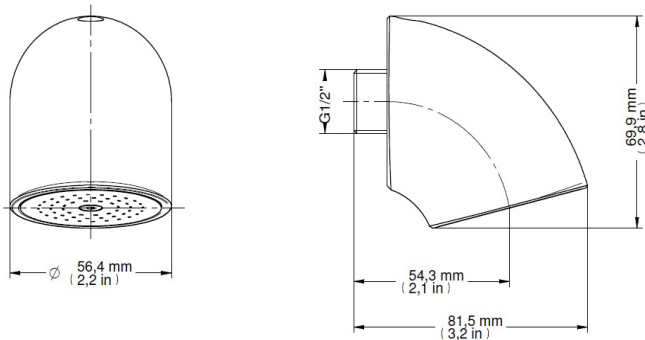


12/NE

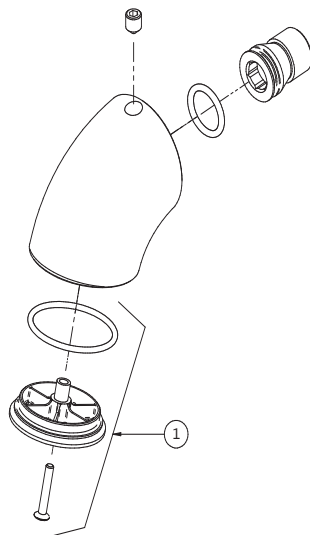
ESPECIFICACIONES TÉCNICA

DIÁMETRO	1/2" - DN 15
COMPOSICIÓN	Aleación de cobre, plástico de ingeniería, Zamac
TEMPERATURA MÁXIMA	MÁXIMO 70°C

DIMENSIONAL



PIEZAS DE REPUESTO



POS	CÓDIGO	DESCRIPCIÓN
1	17994000	KIT CRIVO CHUVEIRO PRESAV

¿QUIERES SABER MÁS?

CONSULTE EL MANUAL DE
INSTALACIÓN EN NUESTRO
SÍTIO.