

Acabado Monocomando para Tina y Ducha 1/2 Nexus

00502806

DESCRIPCIÓN

Acabado monocomando con entrada horizontal para instalación en pared.

TECNOLOGÍAS Y CARACTERÍSTICAS



Volante en palanca



Cold Start



Biníquel Cromo



VENTAJAS

La línea Nexus tiene un diseño único y contemporáneo que combina con los más variados ambientes;

Práctico, los mezcladores de la línea Nexus permiten el ajuste de la temperatura y la intensidad del chorro con una mano, de una manera sencilla y intuitiva.

Volante en palanca proporciona mayor liviandad al abrir y cerrar. Su acabado en cromo biníquel garantiza alta durabilidad y resistencia a la corrosión que conserva el producto por mucho más tiempo;

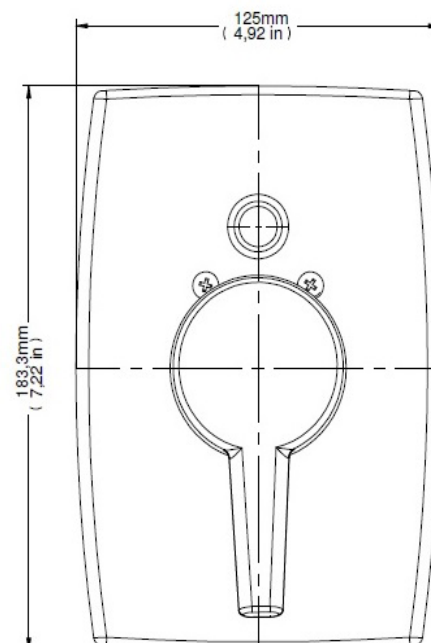
Coldstart: tecnología que promueve el ahorro de energía al permitir que el producto para iniciar la operación de la temperatura fría y el mismo sea calentado cuando el usuario gira el volante a la izquierda. Reduce el consumo de energía con calentadores eléctricos y reduce las emisiones de CO2 en las plantas con calefacción a gas.

Además resistentes, la línea Nexus garantiza el ahorro de agua;

GARANTÍA

Llame el Distribuidor Autorizado Docol en ese País.

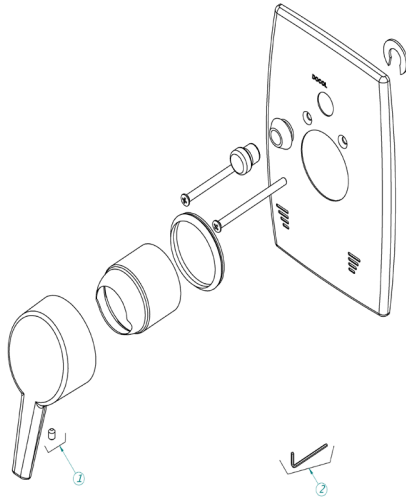
DIMENSIONAL



ESPECIFICACIONES TÉCNICAS

DIÁMETRO	1/2" - DN 15
COMPOSICIÓN	Aleación de cobre, plástico de ingeniería, Zamac.
TEMPERATURA MÁXIMA	70°C

PIEZAS DE REPUESTO



POS	CÓDIGO	DESCRIPCIÓN
1	00505700	KIT PARAF. s/ CAB SEXT INT W3/16
2	80000200	KIT CHAVE ALLEN 3/32

¿QUIERES SABER MÁS?

CONSULTE EL MANUAL DE
INSTALACIÓN EN NUESTRO
SÍTIO.