

## Válvula para Calentador de Acumulación Pressmatic Ducha Alta Presión

17120106

### DESCRIPCIÓN

Válvula para calentador de ducha para intalación en pared y accionamiento hidromecánico por presión manual

### TECNOLOGÍAS Y CARACTERÍSTICAS



Alta durabilidad



Biníquel Cromo



### VENTAJAS

Los productos de la línea Pressmatic duchas tienen accionamiento hidromecánico y cierre automático temporizado.

Estimula el consumo conciente, con aproximadamente 60% de ahorro de agua.

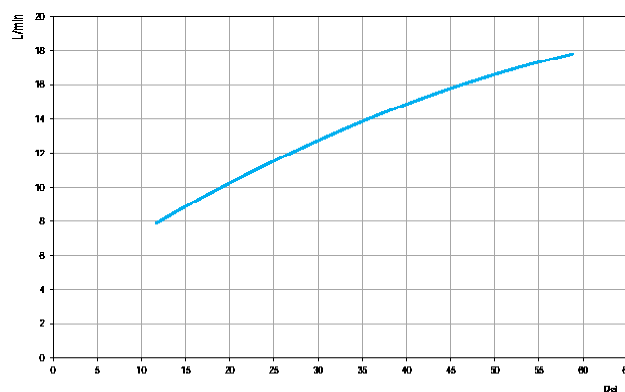
Se proporciona una mayor seguridad y economía para el ambiente, ya que cuenta con cierre automático en hasta 30 segundos y manija con el sistema antirrobo, asegurada por el tornillo fijacion interior;

Su acabado en cromo biníquel garantiza alta durabilidad y resistencia a la corrosión que conserva el producto por mucho más tiempo.

### GARANTÍA

Llame el Distribuidor Autorizado Docol en ese País.

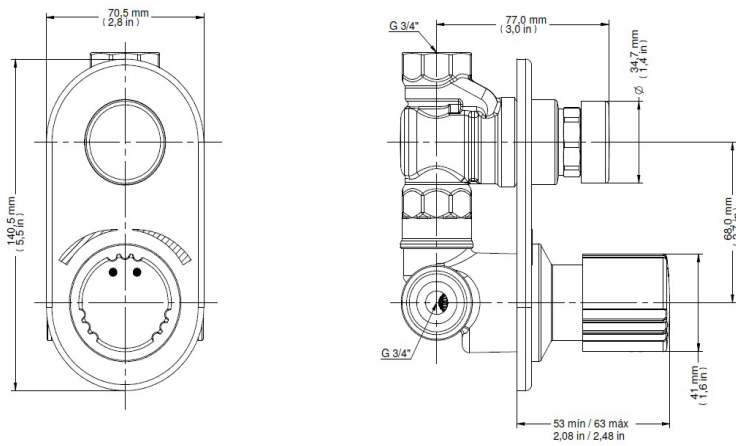
### CURVA DE CAUDAL



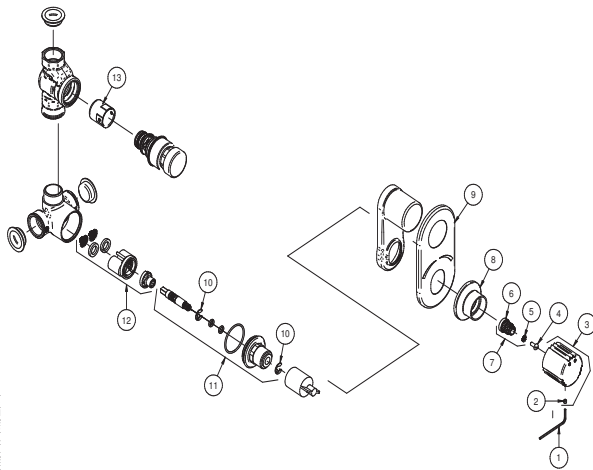
### ESPECIFICACIONES TÉCNICA

PRESIÓN	12 - 57 PSI
DIÁMETRO	3/4"-DN20
COMPOSICIÓN	Aleación de cobre, plástico de ingeniería, Zamac
VOLUMEN POR CICLO	12,5 Litros
TEMPERATURA MÁXIMA	70°C
LOS PATRONES DE REFERENCIA	NBR 13713
CARACTERÍSTICAS	No es adecuado para el calentador de paso.

**DIMENSIONAL**



**PIEZAS DE REPUESTO**



POS	CÓDIGO	DESCRIPCIÓN
1	00055100	KIT CHAVE SEXT 2MM DOS SAB
2	00455400	KIT PARAF M4X4 DIN 914
3	00000406	KIT VOL AF/AQ MIST PRESS
4	00995700	KIT PARAFUSO W5/32 X 3/8
5	00426906	KIT ARRUELA DENTADA
6	00053700	KIT ENGATE PORTA LETRA 10PÇS
7	00053600	KIT ENGATE PORTA LETRA 10PÇS
8	17993006	KIT CAN Ø50X24 PRESCO
9	00009306	KIT CAN AF/AQ 70X140
10	1992900	10 KIT ANEL PRESSAO VD 1.1/4
11	17993800	KIT BUJAO MIST PRESCO
12	17993600	KIT CART BALANCEADOR PRESCO
13	17992200	KIT CILINDRO D3 PRESCO

**¿QUIERES SABER MÁS?**

CONSULTE EL MANUAL DE  
INSTALACIÓN EN NUESTRO  
SÍTIO.